



Arayco[®]
MASTERS IN
CABLE MANAGEMENT

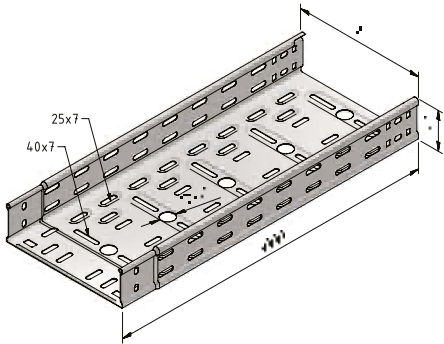
NL / FR 2024-2025

**INOX /
ACIER INOXYDABLE**

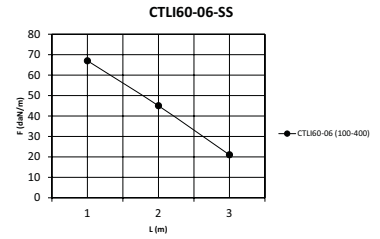
Art.	Omschrijving	Description	Pagina / page
BN	Rondbolkopbout en flensmoer	Boulon à tête ronde + écrou	6-29
CB	Plafondbeugel	Etrier de plafond	6-25
CLF-BC	Bevestigingsklem kabell.	Clamme de fixation	6-18
CLF-CB90	Deksel horizontale bocht	Couvercle coude	6-11
CLF-CCL	Dekselklem kabelladder	Clamme de couvercle	6-10
CLF-CT	Deksel T-stuk	Couvercle pièce en T	6-12
CLF-CX	Deksel kruisstuk	Couvercle pièce en X	6-13
CLF-DBC	Afstandsbeugel deksel	Etrier de distance couvercle	6-17
CLF-DBL	Afstandsbeugel licht	Etrier Distance léger	6-19
CLFI60	Kabelladder ineenschuifbaar	Echelle à câbles emboîtable	6-9
CLFI60-B90	Horizontale bocht CLFI60	Coude CLFI60	6-10
CLFI60-BR	Aftakhaak/voetsteun CLFI60	Dérivation CLFI60	6-14
CLFI60-HH	Horizontale scharnier CLFI60	Charnière horizontale CLFI60	6-16
CLFI60-J	Koppelplaat CLFI60	Eclisse CLFI60	6-15
CLFI60-PC	Bescherm dop CLFI60	Embout de protection CLFI60	6-16
CLFI60-RFB	Val- en stijgstuk CLFI60	Coude articulé CLFI60	6-13
CLFI60-T	T-stuk CLFI60	Pièce en T CLFI60	6-11
CLFI60-VBR	Verticale aftakhaak CLFI60	Dérivation verticale CLFI60	6-14
CLFI60-VH	Verticale scharnier CLFI60	Charnière verticale CLFI60	6-15
CLFI60-X	Kruisstuk CLFI60	Pièce en X CLFI60	6-12
CLF-JBP	Montageplaat aftakdoos	Plaque de montage	6-17
CLF-WB	Wandbeugel CLFI60/CLF110	Console murale CLFI60/CLF110	6-18
CT60-CBCL	Clipsbare C-beugel	Etrier en C clipsable	6-23
CT-B90	Kabelbaan bocht	Chemin de câbles coude	6-4
CT-BR	Kabelbaan universeel aftakstuk	Pièce de dérivation	6-5
CT-BR_	Kabelbaan aftakstuk	Chemin de câbles dérivation	6-4
CT-C	Kabelbaan deksel klipsbaar	Chemin de câbles couvercle	6-3
CT-C	Kabelbaan deksel klipsbaar	Chemin de câbles couvercle	6-9
CT-D	Scheidingsschot	Cloison de séparation	6-7
CT-E	Kabelbaan eindstuk	Pièce terminale	6-6
CT-IB	Binnenliggende gootbeugel CT	Etrier suspension centrale CT	6-7
CT-J	Kabelbaan koppelplaat	Chemin de câbles éclisse	6-8
CT-JBP	Montageplaat aftakdoos	Plaque de montage	6-5
CTLI60	Kabelbaan ineenschuifb. licht	Chemin de câbles emb. léger	6-3
CT-RP	Kabelbaan verloopstuk	Chemin de câbles réduction	6-6
CT-VH	Kabelbaan verticale scharnier	Charnière verticale	6-8
FN	Flensmoer DIN6923	Écrou DIN6923	6-30
HB	Zeskantbout DIN933	Boulon hexagonal DIN933	6-27
LBCL100	L-beugel	Etrier en L	6-24
MT60-JCL	Draadgoot koppelplaat clips	Eclisse clipsable	6-22
MT-FB	Draadgoot fixatieklem	Clamme de fixation MT	6-20
MT-J	Draadgoot koppelklem	Agrafe	6-22
MTL60	Draadgoot licht	Chemin de câbles en tr. léger	6-20
MTL60-WB	Wandbeugel	Console Murale MT	6-21
MT-MC	Draadgoot bevestigingsklem	Clamme de fixation MT	6-21
N	Moer DIN 934	Écrou DIN 934	6-28
P21	Hangsteun	Pendart	6-23
RHB	Rondbolkopschroef	Boulon à tête ronde	6-27
ROD	Draadstang DIN 975	Tige filetée DIN 975	6-30
SLN41	Glijmoer profiel	Ecrou coulissant	6-29
SP41-41-25	Draagprofiel	Rail de support	6-26
W	Rondsel DIN9021	Rondelle DIN9021	6-28
WB11	Wandbeugel	Console Murale	6-24
ZCL40	Z-profiel	Profil en Z	6-25

KABELBAAN INEENSCHUIFBAAR CHEMIN DE CÂBLES EMB. LÉGER

CTLI60



Belastingsdiagram / Diagramme de charge



Waarden uit belastingtesten volgens de IEC 61537 norm, testtype III.
Koppeling op 1/5xL van de eerste en de laatste steun, end-span = 0.8xL, 5x8BN06-10-SS

F = de maximaal toegestane belasting per meter in daN/m
L = de ondersteuningsafstand in m

Valeurs obtenues selon la norme IEC 61537, essai de type III.
Jonction sur 1/5xL du premier et dernier support, travée d'extrémité = 0.8xL, 5x8BN06-10-SS

F = charge maximale par mètre en daN/m
L = la distance entre les supports en m

Art	SS316	Stock SS316	SS304	Stock SS304	A		Eenheid Unité	
CTLI60-100-06-3	19598	v	-	-	100		52,73 M	3
CTLI60-100-3	-	-	19595	v	100		52,73 M	3
CTLI60-200-06-3	19599	v	-	-	200		111,38 M	3
CTLI60-200-3	-	-	19596	v	200		111,38 M	3
CTLI60-300-06-3	19600	v	-	-	300		170,03 M	3
CTLI60-300-3	-	-	19597	v	300		170,03 M	3
CTLI60-400-06-3	20429	-	-	-	400		228,68 M	3

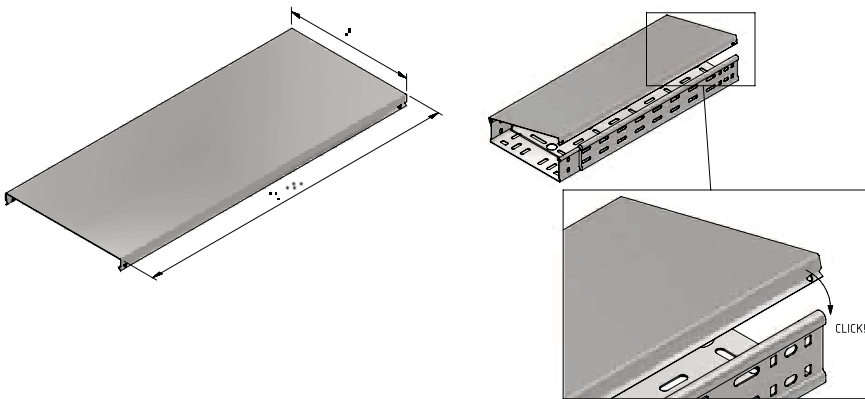
Koppelen met BN06-10.

A fixer avec BN06-10.

KABELBAAN DEKSEL KLIPSBAAR CHEMIN DE CÂBLES COUVERCLE

CT-C

Montagevoorbeeld / Exemple de montage

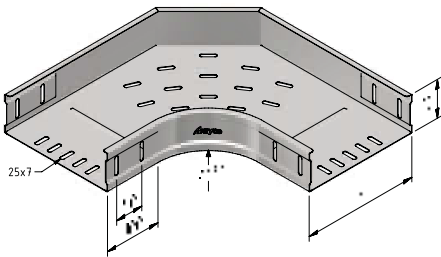


Art	SS316	Stock SS316	SS304	Stock SS304	A	Eenheid Unité	
CT-C-100-25	18817	v	18824	-	100	M	2.5
CT-C-200-25	18819	v	18826	-	200	M	2.5
CT-C-300-25	18820	v	18827	-	300	M	2.5

KABELBAAN BOCHT

CHEMIN DE CÂBLES COUDE

CT-B90



Art	CT MT	SS316	Stock SS316	A	Eenheid Unité	
CT60-B90-100		13377	-	100	ST	1
CT60-B90-200		13379	-	200	ST	1
CT60-B90-300		13380	-	300	ST	1

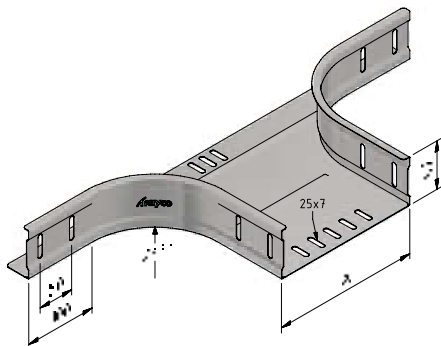
Koppelen met BN06-10.

A fixer avec BN06-10.

KABELBAAN AFTAKSTUK

CHEMIN DE CÂBLES DÉRIVATION

CT-BR_



Art	CT MT	SS316	Stock SS316	A	Eenheid Unité	
CT60-BR-100		13387	-	100	ST	1
CT60-BR-200		13389	-	200	ST	1
CT60-BR-300		13390	-	300	ST	1

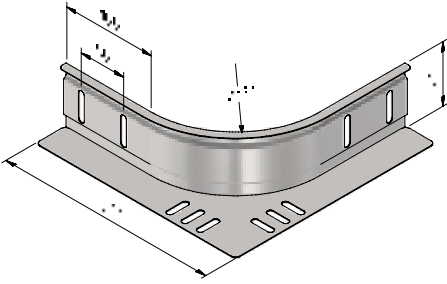
Koppelen met BN06-10.

A fixer avec BN06-10.

KABELBAAN UNIVERSEEL AFTAKSTUK

PIÈCE DE DÉRIVATION

CT-BR



Art	CT	MT	SS316	Stock SS316	Eenheid Unité	ST	1
CT60-BR			14108	v			

Koppelen met BN06-10.

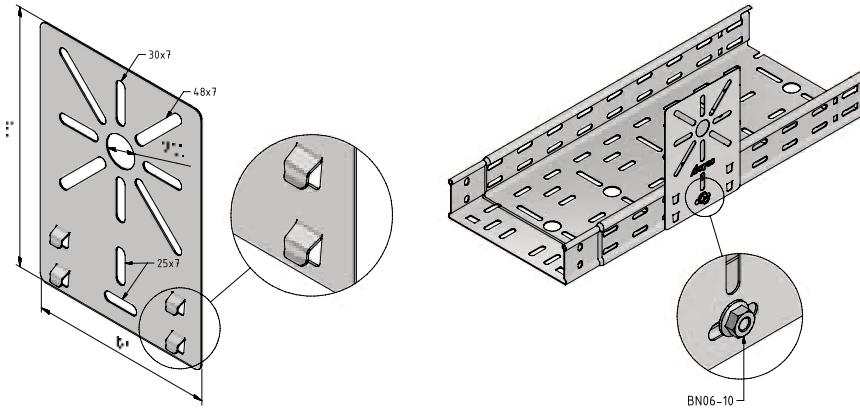
A fixer avec BN06-10.

MONTAGEPLAAT AFTAKDOOS

PLAQUE DE MONTAGE

CT-JBP

Montagevoorbeeld / Exemple de montage



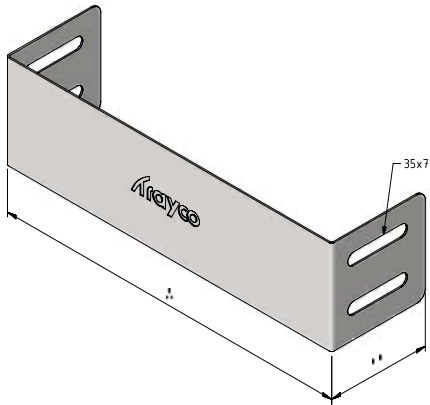
Art	CT	MT	SS316	Stock SS316	Eenheid Unité	ST	10
CT-JBP			13393	v			

Koppelen met BN06-10.

A fixer avec BN06-10.

KABELBAAN EINDSTUK**PIÈCE TERMINALE**

CT-E



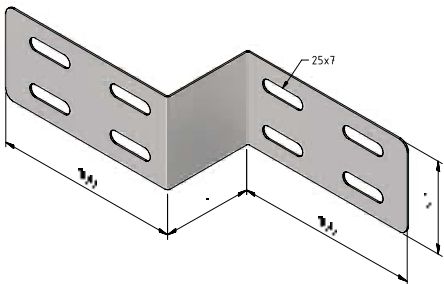
Art	CT MT	SS316	Stock SS316	A	Eenheid Unité	
CT60-E-100		13435	-	91	ST	1
CT60-E-200		13437	-	191	ST	1
CT60-E-300		13438	-	291	ST	1

Koppelen met BN06-10.

A fixer avec BN06-10.

KABELBAAN VERLOOPSTUK**CHEMIN DE CÂBLES RÉDUCTION**

CT-RP



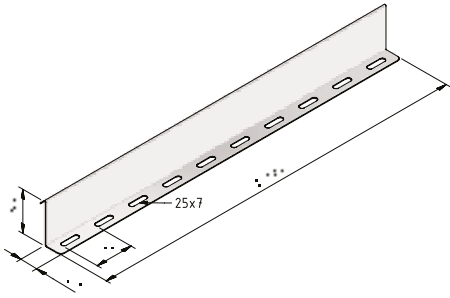
Art	CT MT	SS316	Stock SS316	A	Eenheid Unité	
CT60-RP-050		13426	-	50	ST	1
CT60-RP-100		13427	-	100	ST	1
CT60-RP-200		13428	-	200	ST	1

Koppelen met BN06-10.

A fixer avec BN06-10.

SCHEIDINGSSCHOT CLOISON DE SÉPARATION

CT-D



Art	SS316	Stock SS316	Eenheid Unité
CT60-D-25	19422	v	M 2.5

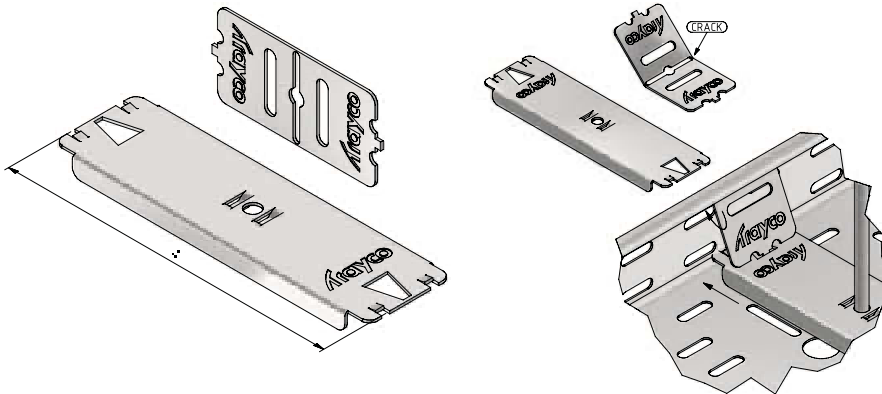
Koppelen met BN06-10.

A fixer avec BN06-10.

BINNENLIGGENDE GOOTBEUGEL CT ETRIER SUSPENSION CENTRALE CT

CT-IB

Montagevoorbeeld / Exemple de montage



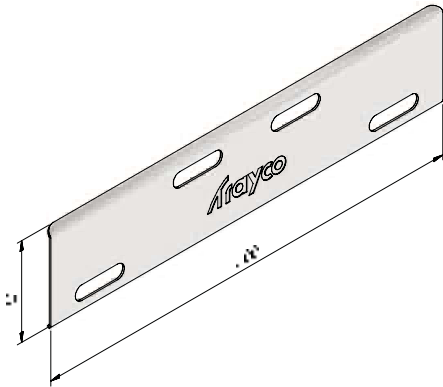
Art	SS316	Stock SS316	A	F	Eenheid Unité
CT60-IB-100	13405	-	100	0,3	ST 10
CT60-IB-200	13407	-	200	0,3	ST 10
CT60-IB-300	13408	-	300	0,3	ST 10

Koppelen met ROD08.

A fixer avec ROD08.

KABELBAAN KOPPELPLAAT CHEMIN DE CÂBLES ÉCLISSE

CT-J



Art	SS316	Stock SS316	Eenheid Unité	
CT60-J	13422	v	ST	20

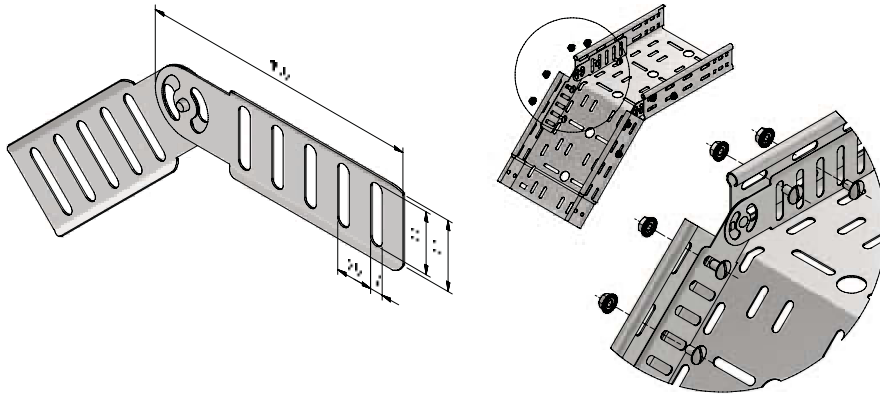
Koppelen met BN06-10.

A fixer avec BN06-10.

KABELBAAN VERTICALE SCHARNIER CHARNIÈRE VERTICALE

CT-VH

Montagevoorbeeld / Exemple de montage



Art	CT MT	SS316	Stock SS316	Eenheid Unité	
CT60-VH		13392	v	ST	10

Koppelen met BN06-10.

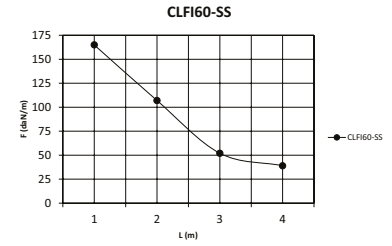
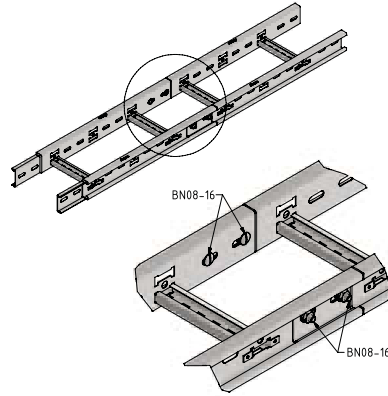
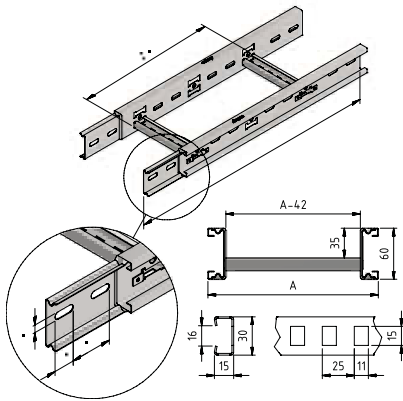
A fixer avec BN06-10.

KABELLADDER INEENSCHUIFBAAR ECHELLE À CÂBLES EMBOÎTABLE

CLFI60

Montagevoorbeeld / Exemple de montage

Belastingsdiagramm / Diagramme de charge



Waarden uit belastingtesten volgens de IEC 61537 norm, testtype III.
Koppeling op 1/5xL van de eerste en de laatste steun, end-span = 0.8xL, 4xBN08-16

F = de maximaal toegestane belasting per meter in daN/m
L = de ondersteuningsafstand in m

Valeurs obtenues selon la norme IEC 61537, essai de type III.
Jonction sur 1/5xL du premier et dernier support, travée d'extrémité = 0.8xL, 4xBN08-16

F = charge maximale par mètre en daN/m
L = la distance entre les supports en m

Art	SS316	Stock SS316	A		Eenheid Unité	
CLFI60-0200-10-3	18283	v	200	55.3	M	3
CLFI60-0300-10-3	18284	v	300	90.3	M	3
CLFI60-0400-10-3	18285	v	400	125.3	M	3
CLFI60-0500-10-3	18286	v	500	160.3	M	3
CLFI60-0600-10-3	18287	v	600	195.3	M	3

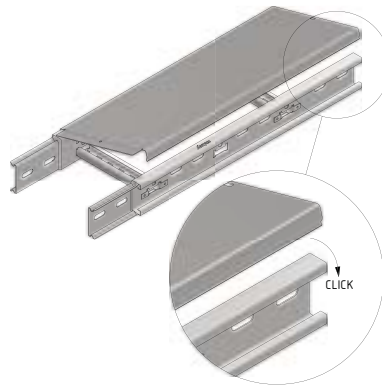
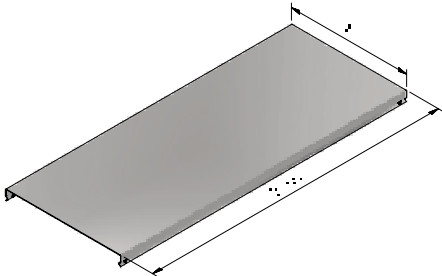
Koppelen met BN08-16.

A fixer avec BN08-16.

KABELBAAN DEKSEL KLIPSBAAR CHEMIN DE CÂBLES COUVERCLE

CT-C

Montagevoorbeeld / Exemple de montage



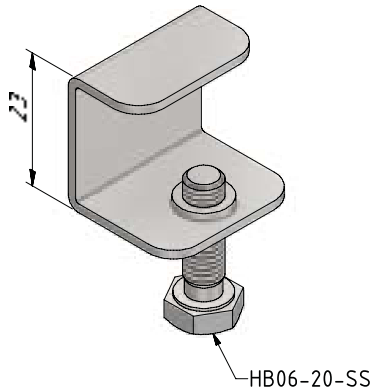
Art				SS316	Stock SS316	SS304	Stock SS304	A	Eenheid Unité	
CT-C-100-25				18817	v	18824	-	100	M	2.5
CT-C-200-25				18819	v	18826	-	200	M	2.5
CT-C-300-25				18820	v	18827	-	300	M	2.5

Grotere breedtes op aanvraag.

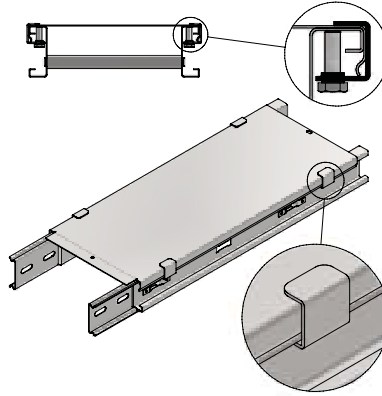
Largeurs plus grandes sur demande.

DEKSELKLEM KABELLADDER**CLAMME DE COUVERCLE**

CLF-CCL



Montagevoorbeeld / Exemple de montage

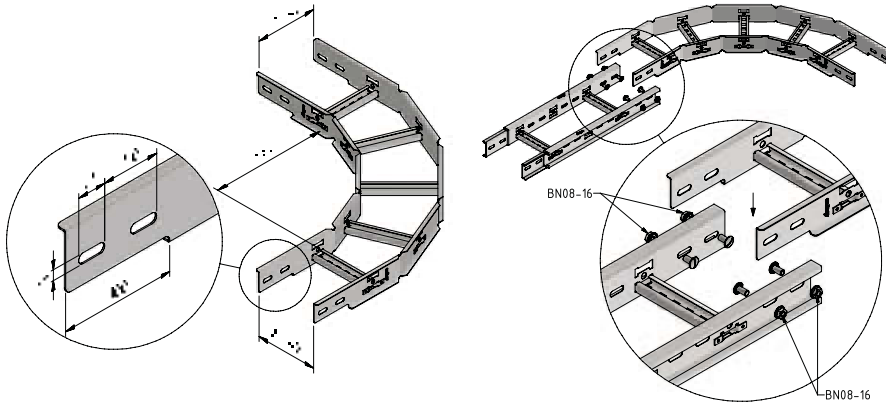





Art 	SS316	Stock SS316	Eenheid Unité	
CLF-CCL	18255	v	ST	20

HORIZONTALE BOCHT CLFI60**COUDE CLFI60**

CLFI60-B90

Montagevoorbeeld / Exemple de montage



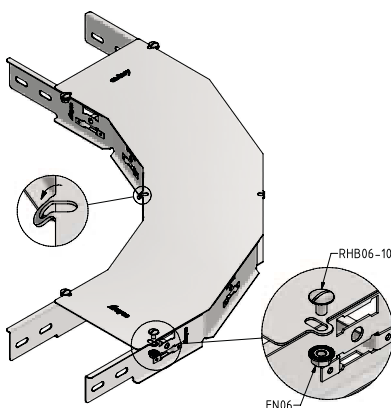
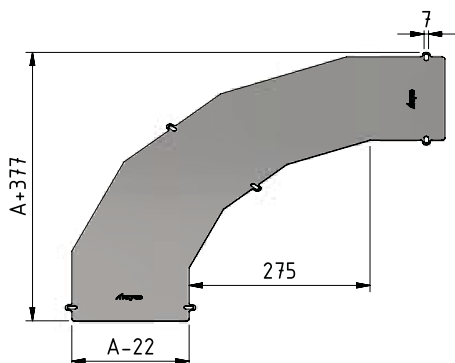
Art 	SS316	Stock SS316	A 	Eenheid Unité	
CLFI60-B90-0200	18088	-	200	ST	1
CLFI60-B90-0300	18089	-	300	ST	1
CLFI60-B90-0400	18090	-	400	ST	1
CLFI60-B90-0500	18091	-	500	ST	1
CLFI60-B90-0600	18092	-	600	ST	1


Koppelen met BN08-16.

A fixer avec BN08-16.

DEKSEL HORIZONTALE BOCHT**COUVERCLE COUDE****CLF-CB90**

Montagevoorbeeld / Exemple de montage



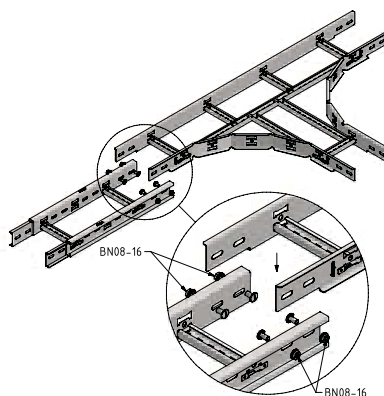
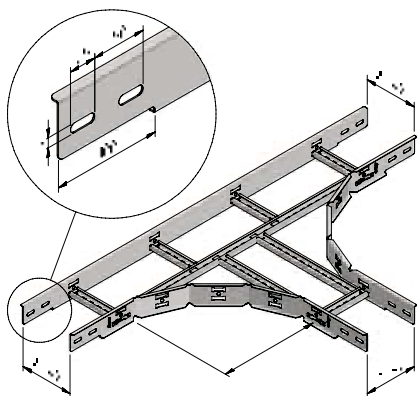
Art 	SS316	Stock SS316	A 	Eenheid Unité	
CLF-CB90-0200	18214	-	200	ST	1
CLF-CB90-0300	18215	-	300	ST	1
CLF-CB90-0400	18216	-	400	ST	1
CLF-CB90-0500	18217	-	500	ST	1
CLF-CB90-0600	18218	-	600	ST	1


Koppelen met BN06-10.

A fixer avec BN06-10.

T-STUK CLFI60**PIÈCE EN T CLFI60****CLFI60-T**

Montagevoorbeeld / Exemple de montage



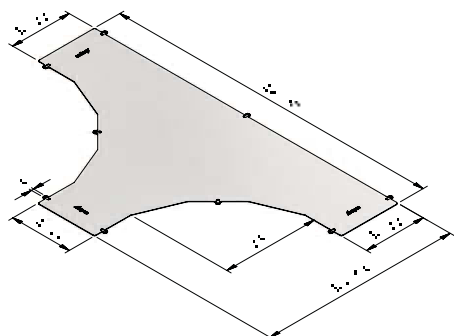
Art 	SS316	Stock SS316	A 	Eenheid Unité	
CLFI60-T-0200	18116	-	200	ST	1
CLFI60-T-0300	18117	-	300	ST	1
CLFI60-T-0400	18118	-	400	ST	1
CLFI60-T-0500	18119	-	500	ST	1
CLFI60-T-0600	18120	-	600	ST	1

Koppelen met BN08-16.

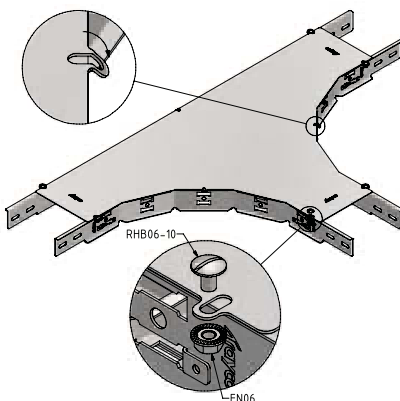
A fixer avec BN08-16.

DEKSEL T-STUK COUVERCLE PIÈCE EN T

CLF-CT



Montagevoorbeeld / Exemple de montage



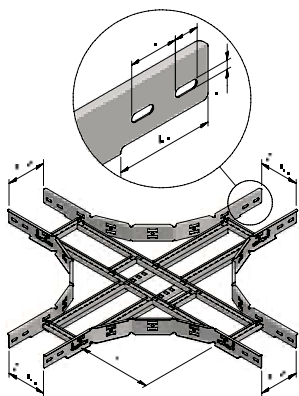
Art 	SS316	Stock SS316	A 	Eenheid Unité	
CLF-CT-0200	18224	-	200	ST	1
CLF-CT-0300	18225	-	300	ST	1
CLF-CT-0400	18226	-	400	ST	1
CLF-CT-0500	18227	-	500	ST	1
CLF-CT-0600	18228	-	600	ST	1

Koppelen met BN06-10.

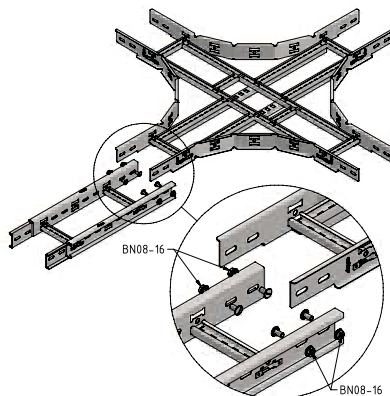
A fixer avec BN06-10.



KRUISSTUK CLFI60 PIÈCE EN X CLFI60

CLFI60-X



Montagevoorbeeld / Exemple de montage



Art 	SS316	Stock SS316	A 	Eenheid Unité	
CLFI60-X-0200	18168	-	200	ST	1
CLFI60-X-0300	18169	-	300	ST	1
CLFI60-X-0400	18170	-	400	ST	1
CLFI60-X-0500	18171	-	500	ST	1
CLFI60-X-0600	18172	-	600	ST	1

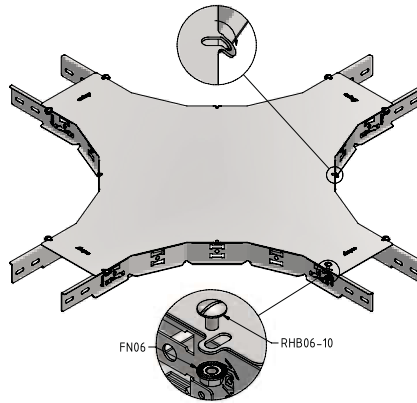
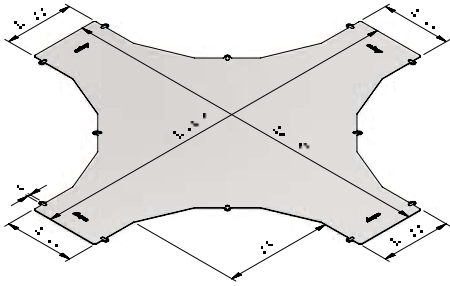
Koppelen met BN08-16.



A fixer avec BN08-16.

DEKSEL KRUISSTUK COUVERCLE PIÈCE EN X

CLF-CX

Montagevoorbeeld / Exemple de montage



Art 	SS316	Stock SS316	A ↔	Eenheid Unité	
CLF-CX-0200	18234	-	200	ST	1
CLF-CX-0300	18235	-	300	ST	1
CLF-CX-0400	18236	-	400	ST	1
CLF-CX-0500	18237	-	500	ST	1
CLF-CX-0600	18238	-	600	ST	1

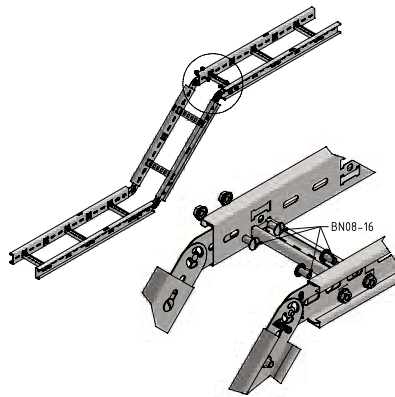
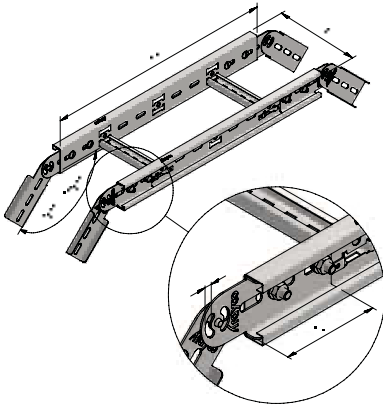
Koppelen met BN06-10.

A fixer avec BN06-10.

VAL- EN STIJGSTUK CLFI60 COUDE ARTICULÉ CLFI60

CLFI60-RFB

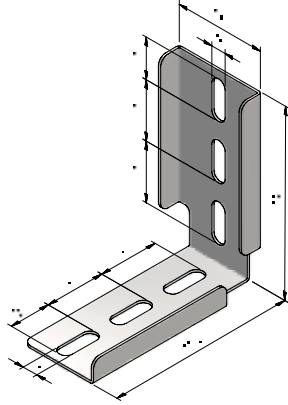
Montagevoorbeeld / Exemple de montage



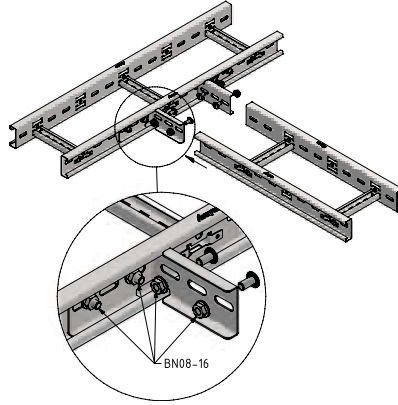
Art 	SS316	Stock SS316	A ↔	Eenheid Unité	
CLFI60-RFB-0200	18188	-	200	ST	1
CLFI60-RFB-0300	18189	-	300	ST	1
CLFI60-RFB-0400	18190	-	400	ST	1
CLFI60-RFB-0500	18191	-	500	ST	1
CLFI60-RFB-0600	18192	-	600	ST	1

Koppelen met BN08-16.

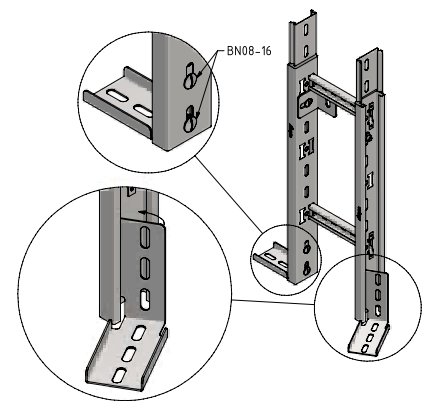
A fixer avec BN08-16.

AFTAKHAAK/VOETSTEUN CLFI60**DÉRIVATION CLFI60****CLFI60-BR**

Montagevoorbeeld / Exemple de montage



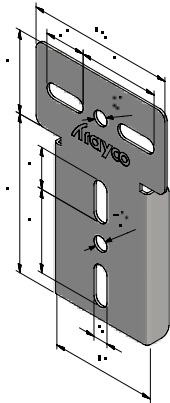
Montagevoorbeeld / Exemple de montage



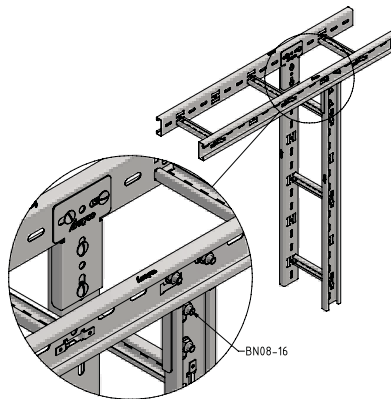
Art 	SS316	Stock SS316	Eenheid Unité	
CLFI60-BR	18205	-	ST	10

Koppelen met BN08-16.

A fixer avec BN08-16.

VERTICALE AFTAKHAAK CLFI60**DÉRIVATION VERTICALE CLFI60****CLFI60-VBR**

Montagevoorbeeld / Exemple de montage



Art 	SS316	Stock SS316	Eenheid Unité	
CLFI60-VBR	18202	-	ST	10

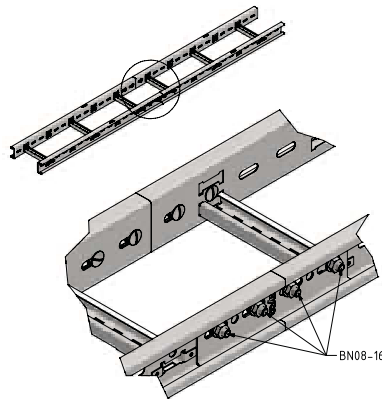
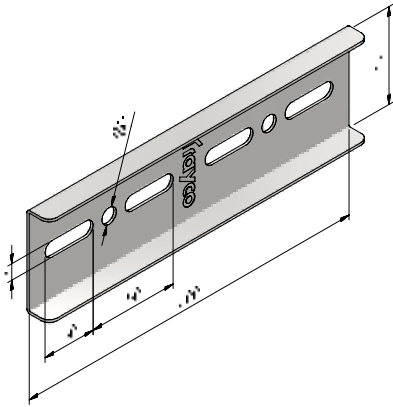
Koppelen met BN08-16.

A fixer avec BN08-16.

KOPPELPLAAT CLFI60**ÉCLISSE CLFI60**

CLFI60-J

Montagevoorbeeld / Exemple de montage



Art 	SS316	Stock SS316	Eenheid Unité	
CLFI60-J	18211	-	ST	10

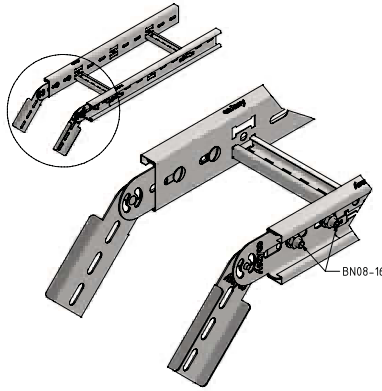
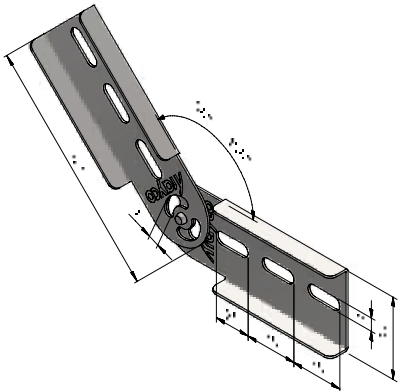
Koppelen met BN08-16.

A fixer avec BN08-16.

VERTICALE SCHARNIER CLFI60**CHARNIÈRE VERTICALE CLFI60**

CLFI60-VH

Montagevoorbeeld / Exemple de montage



Art 	SS316	Stock SS316	Eenheid Unité	
CLFI60-VH	18198	-	ST	10

Koppelen met BN08-16.

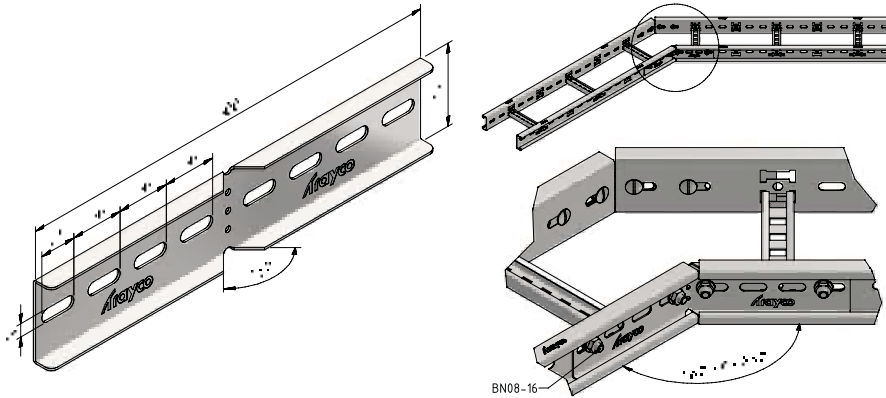
A fixer avec BN08-16.

HORIZONTALE SCHARNIER CLFI60

CHARNIÈRE HORIZONTALE CLFI60

CLFI60-HH

Montagevoorbeeld / Exemple de montage



Art 	SS316	Stock SS316	Eenheid Unité	
CLFI60-HH	18208	-	ST	10

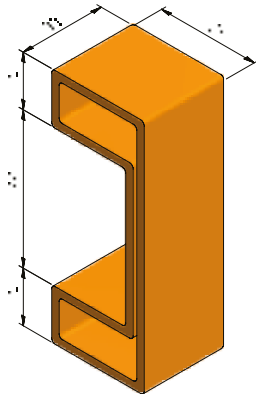
Koppelen met BN08-16.

A fixer avec BN08-16.

BESCHERMDOP CLFI60

EMBOUT DE PROTECTION CLFI60

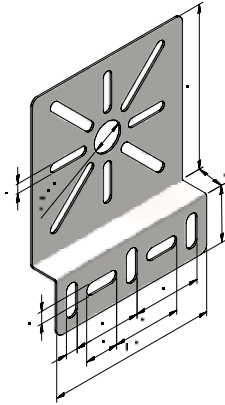
CLFI60-PC



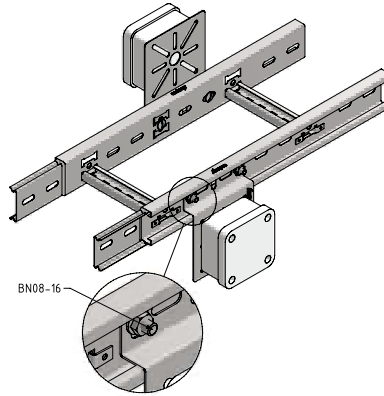
Art 	PVC	Stock PVC	Eenheid Unité	
CLFI60-PC	17129	v	ST	10

MONTAGEPLAAT AFTAKDOOS**PLAQUE DE MONTAGE**

CLF-JBP



Montagevoorbeeld / Exemple de montage



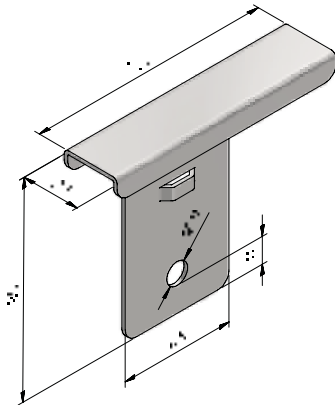
Art 	SS316	Stock SS316	Eenheid Unité	
CLF-JBP	18277	-	ST	10

Koppelen met BN08-16.

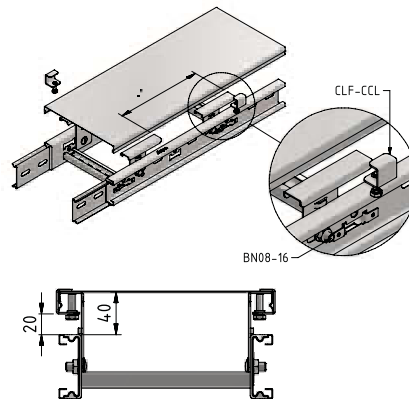
A fixer avec BN08-16.

AFSTANDSBEUGEL DEKSEL**ETRIER DE DISTANCE COUVERCLE**

CLF-DBC



Montagevoorbeeld / Exemple de montage



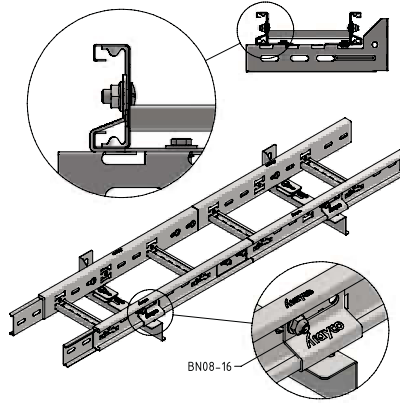
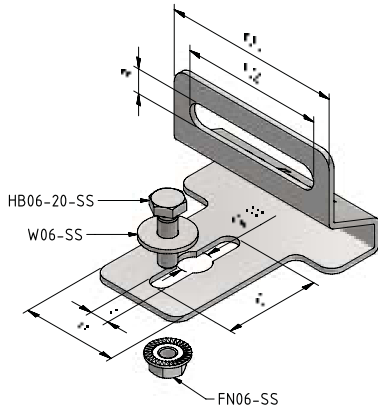
Art 	SS316	Stock SS316	Eenheid Unité	
CLF-DBC	18259	-	ST	20

Koppelen met BN08-16.

A fixer avec BN08-16.

BEVESTIGINGSKLEM KABELL.**CLAMME DE FIXATION****CLF-BC**

Montagevoorbeeld / Exemple de montage



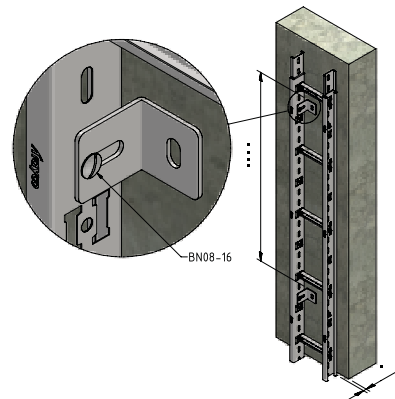
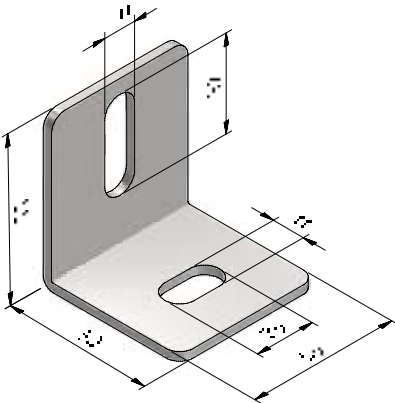
Art	SS316	Stock SS316	Eenheid Unité	
CLF-BC	18248	-	ST	50

Koppelen met BN08-16.

A fixer avec BN08-16.

WANDBEUGEL CLF160**CONSOLE MURALE****CLF-WB**

Montagevoorbeeld / Exemple de montage



Art	SS316	Stock SS316	Eenheid Unité	
CLF-WB	18325	-	ST	20

Koppelen met BN08-16.

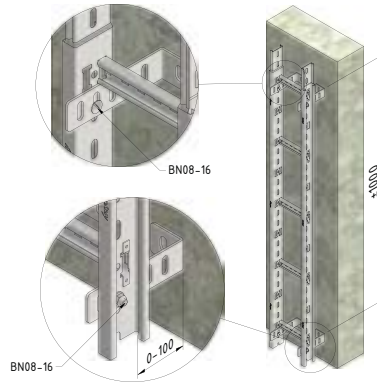
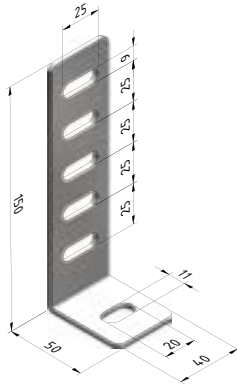
A fixer avec BN08-16.

AFSTANDSBEUGEL

ETRIER DISTANCE LÉGER

CLF-DBL

Montagevoorbeeld / Exemple de montage



Art	CLFI	SS316	Stock SS316	Eenheid	Unité	
CLF-DBL-0-100-30		18252	-	ST	20	

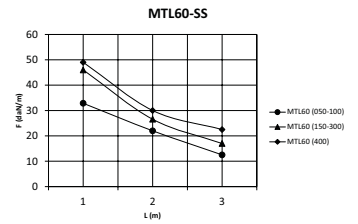
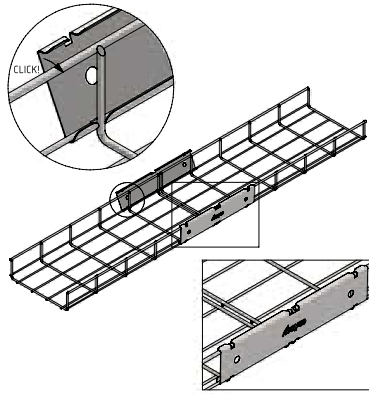
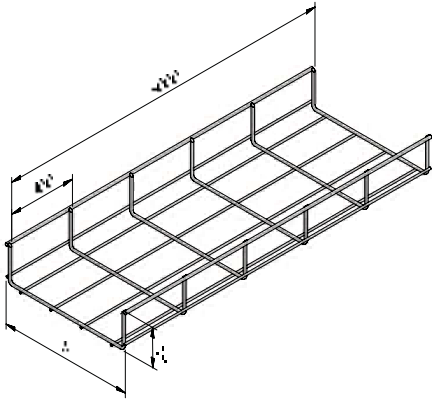
Koppelen met BN08-16.

A fixer avec BN08-16.

DRAADGOOT LICHT**CHEMIN DE CÂBLES EN TR. LÉGER****MTL60**

Montagevoorbeeld / Exemple de montage

Belastingsdiagramm / Diagramme de charge



Waarden uit belastingtesten volgens de IEC 61537 norm, testtype II.
Geen koppeling in 1ste en laatste overspanning, end-span = 0,8xL, MTL60-JCL-SS

F = de maximaal toegestane belasting per meter in daN/m
L = de ondersteuningsafstand in m

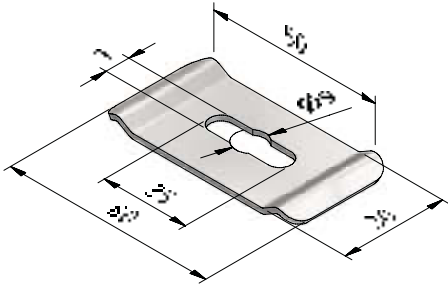
Valeurs obtenues selon la norme IEC 61537, essai de type II.
Pas de jonction dans les travées d'extrémité, travée d'extrémité = 0,8xL, MTL60-JCL-SS

F = charge maximale par mètre en daN/m
L = la distance entre les supports en m

Art	SS316	Stock SS316	SS304	Stock SS304	A		Eenheid Unité	
MTL60-050-3	14145	v	14390	v	50	16,54	M	3
MTL60-100-3	14150	v	14391	v	100	43,67	M	3
MTL60-150-3	14155	v	14392	v	150	70,79	M	3
MTL60-200-3	14160	v	14393	v	200	97,92	M	3
MTL60-300-3	14165	v	14394	v	300	152,17	M	3
MTL60-400-3	-	-	15953	v	400	206,42	M	3

Koppelen met MT60-JCL.

A fixer avec MT60-JCL.

DRAADGOOT FIXATIEKLEM**CLAMME DE FIXATION MT****MT-FB**

Art	SS316	Stock SS316	F	Eenheid Unité	
MT-FB	14140	v	0,25	ST	50

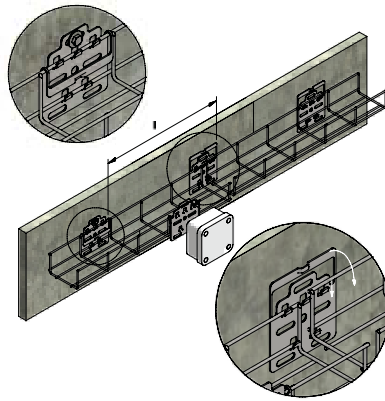
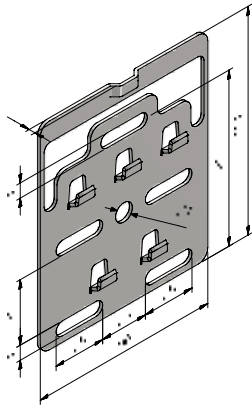
Koppelen met BN06-10 / ROD08.

A fixer avec BN06-10 / ROD08.

WANDBEUGEL**CONSOLE MURALE MT**

MTL60-WB

Montagevoorbeeld / Exemple de montage



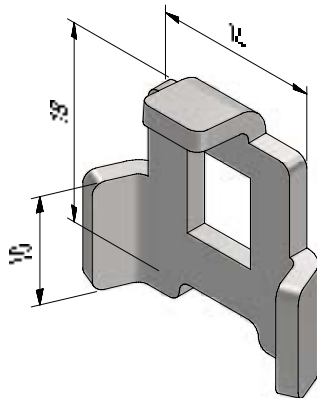
Art MT	SS316	Stock SS316	Eenheid Unité	
MTL60-WB	13544	v	ST	20

Voor MTL60<150.

Pour MTL60<150.

DRAADGOOT BEVESTIGINGSKLEM**CLAMME DE FIXATION MT**

MT-MC



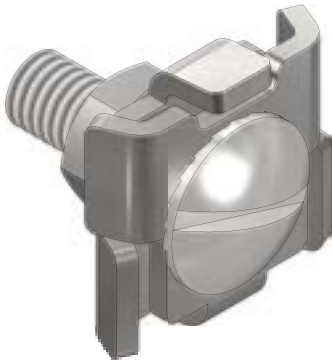
Art MT	SS316	Stock SS316	Eenheid Unité	
MT-MC	13555	-	ST	50

Koppelen met BN06-20.

A fixer avec BN06-20.

DRAADGOOT KOPPELKLEM**AGRAFE**

MT-J

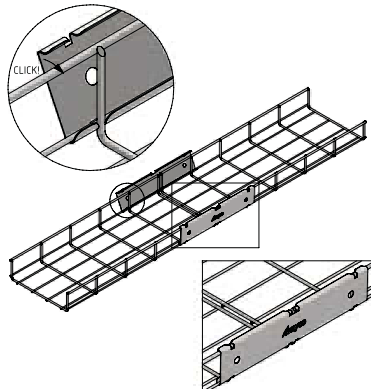
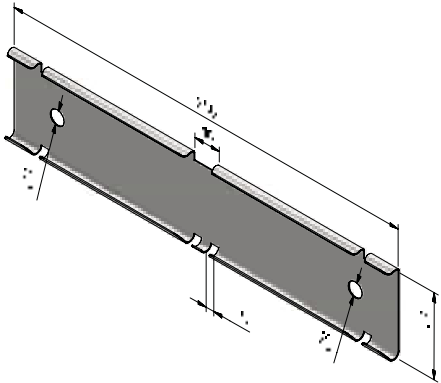


Art	MT	SS316	Stock SS316	Eenheid Unité	
MT-J		12711	v	ST	50

DRAADGOOT KOPPELPLAAT CLIPS**ECLISSE CLIPSABLE**

MT60-JCL

Montagevoorbeeld / Exemple de montage



Art	 MT	SS316	Stock SS316	Eenheid Unité	
MT60-JCL		14138	-	ST	10

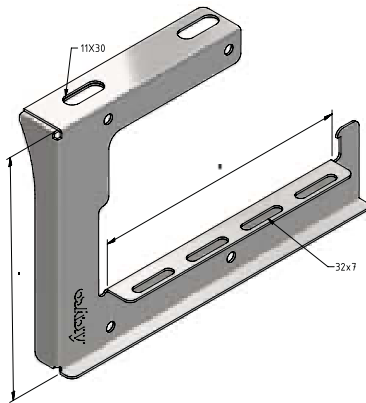
Voor MTL60.

Pour MTL60.

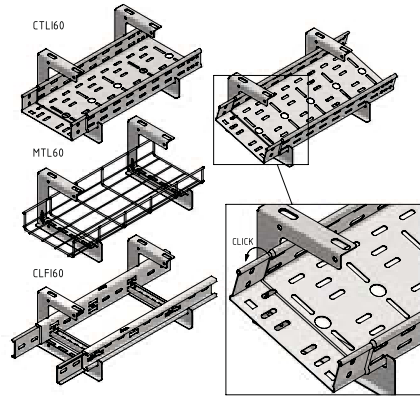
CLIPSBARE C-BEUGEL

ETRIER EN C CLIPSABLE

CT60-CBCL



Montagevoorbeeld / Exemple de montage

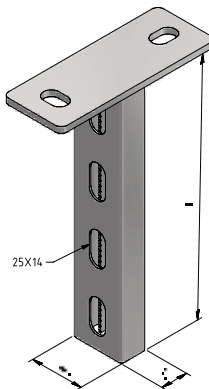


Art		SS316	Stock SS316	\overleftrightarrow{A}	$F\downarrow$	Eenheid Unité	
CT60-CBCL-100		16580	-	86	0,6	ST	10
CT60-CBCL-200		16582	-	186	0,6	ST	10
CT60-CBCL-300		16583	-	286	0,6	ST	10
CT60-CBCL-400		16584	-	386	0,6	ST	10

HANGSTEUN

PENDART

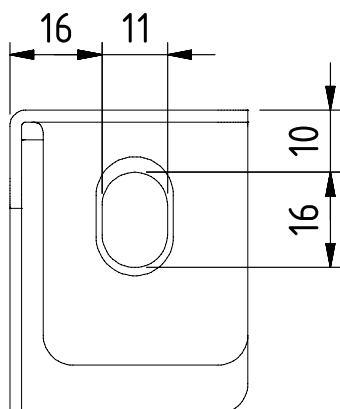
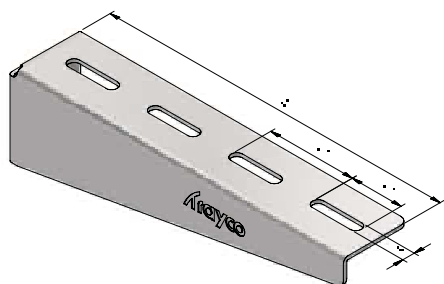
P21



Art	SS316	Stock SS316	\overleftrightarrow{A}	$F\downarrow$	MC	Eenheid Unité	
P21-0200	13418	v	200	2,5	180	ST	1
P21-0400	13419	v	400	2,5	180	ST	1
P21-0600	13420	v	600	2,5	180	ST	1
P21-0800	13421	v	800	2,5	180	ST	1

WANDBEUGEL CONSOLE MURALE

WB11



Art	SS316	Stock SS316	A	F↓	Eenheid Unité	☒
WB11-0100	19432	v	106	1,1	ST	25
WB11-0150	19433	v	156	1,1	ST	30
WB11-0200	19434	v	206	1,1	ST	30
WB11-0300	19435	v	306	1,1	ST	40
WB11-0400	19436	v	406	1,1	ST	30
WB11-0500	19558	v	506	1,5	ST	10
WB11-0600	19562	v	606	1,5	ST	10

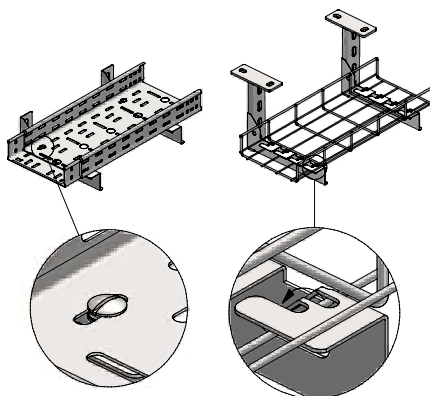
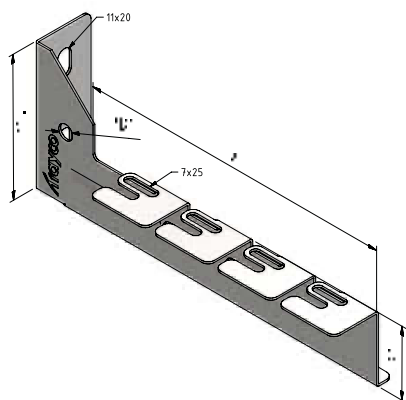
Voor CTLI60 / MTL60 / CLFI60.

Pour CTLI60 / MTL60 / CLFI60.

L-BEUGEL ETRIER EN L

LBCL100

Montagevoorbeeld / Exemple de montage



Art	SS316	Stock SS316	A	F↓	Eenheid Unité	☒
LBCL100-100	14310	-	113	0,7	ST	10
LBCL100-150	14311	-	163	0,7	ST	10
LBCL100-200	14312	v	213	0,7	ST	10
LBCL100-300	14313	-	313	0,7	ST	10
LBCL100-400	16775	-	428	0,7	ST	10

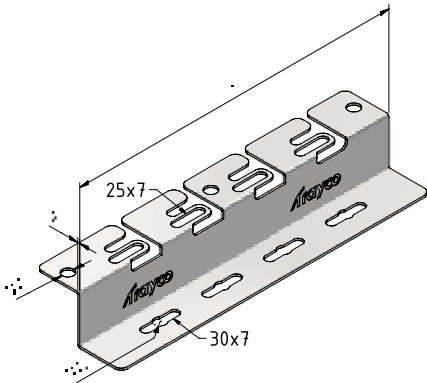
Voor CTLI60 / MTL60.

Pour CTLI60 / MTL60.

Z-PROFIEL

PROFIL EN Z

ZCL40



Art	CT	MT	SS316	Stock SS316	A	Eenheid Unité	☒
ZCL40-100			13445	-	150	ST	10
ZCL40-150			13446	-	200	ST	10
ZCL40-200			13447	-	250	ST	10
ZCL40-300			13448	-	350	ST	10
ZCL40-400			16771	-	450	ST	10

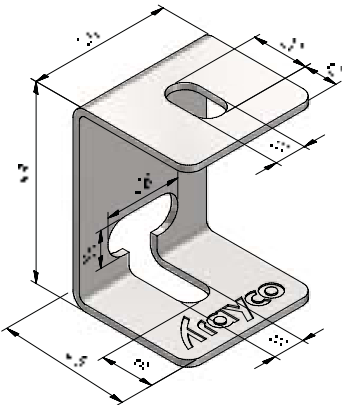
Voor CTLI60 / MTL60 / CLFI60.

Pour CTLI60 / MTL60 / CLFI60.

PLAFOND BEUGEL

ETRIER DE PLAFOND

CB

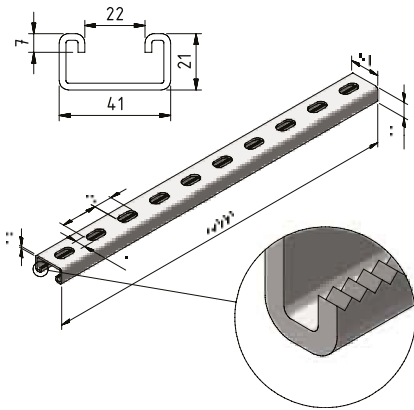


Art	SS316	Stock SS316	Eenheid Unité	☒
CB	13440	-	ST	30

DRAAGPROFIEL

RAIL DE SUPPORT

SP41-21-25

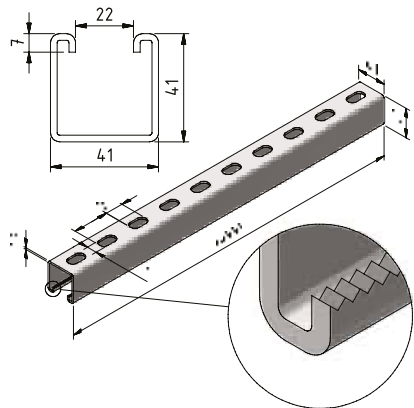


Art	SS316	Stock SS316	A	Eenheid Unité	
SP41-21-25-6	13265	v	6000	M	6

DRAAGPROFIEL

RAIL DE SUPPORT

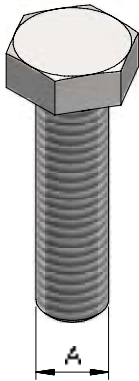
SP41-41-25



Art	SS316	Stock SS316	A	Eenheid Unité	
SP41-41-25-6	13310	v	6000	M	6

ZESKANTBOUT DIN933**BOULON HEXAGONAL DIN933**

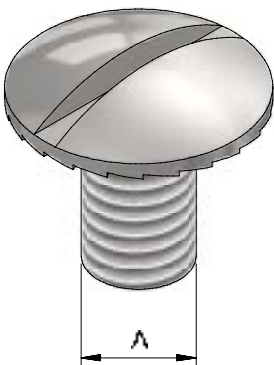
HB



Art	SS316	Stock SS316	A ↔	Eenheid Unité	☒
HB06-20	15069	v	M6	ST	100
HB08-30	14137	v	M8	ST	100

RONDBOLKOPSCHROEF**BOULON À TÊTE RONDE**

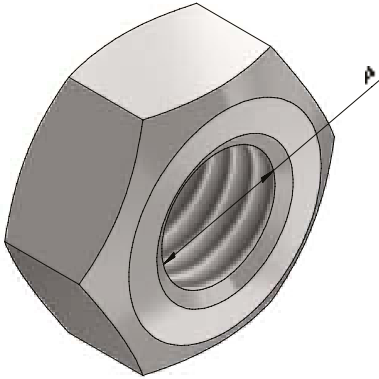
RHB



Art	SS316	Stock SS316	A ↔	Eenheid Unité	☒
RHB06-10	12877	v	M6	ST	200
RHB06-20	12785	v	M6	ST	200
RHB08-16	18300	v	M8	ST	200

MOER DIN934
ECROU DIN 934

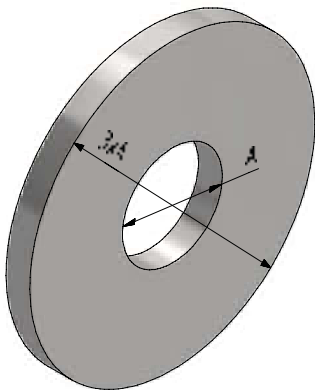
N



Art	SS316	Stock SS316	A	Eenheid Unité	
N06	15070	v	M6	ST	100
N08	12789	v	M8	ST	100

RONDSEL DIN 9021 INOX
RONDELLE DIN9021

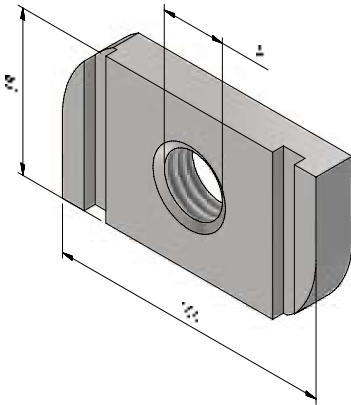
W



Art	SS316	Stock SS316	A	Eenheid Unité	
W06	18870	v	7	ST	100
W08	12941	v	9	ST	100

GLIJMOER ÉCROU COULISSANT

SLN41



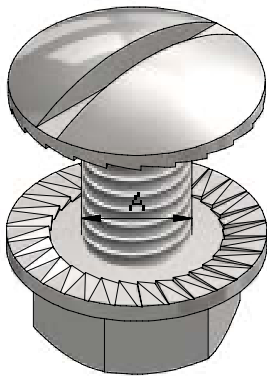
Art	SS316	Stock SS316	A	Eenheid Unité	
SLN41-08	14171	v	M8	ST	50

Koppelen met HB.

A fixer avec HB.

RONDBOLKOPBOUT EN FLENSMOER BOULON À TÊTE RONDE + ÉCROU

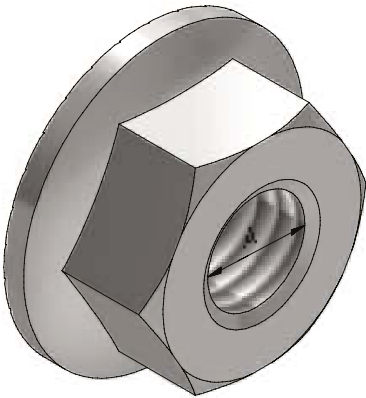
BN




Art	SS316	Stock SS316	A	Eenheid Unité	
BN06-10	12787	v	M6	ST	200
BN06-20	14044	v	M6	ST	200
BN08-16	18299	v	M8	ST	200

FLENSMOER DIN6923**ÉCROU DIN6923**

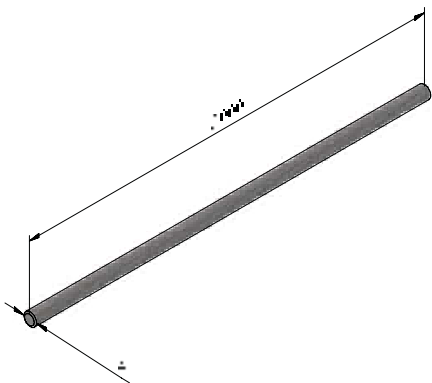
FN



Art	SS316	Stock SS316	A	Eenheid Unité	
FN06	12786	v	M6	ST	200
FN08	18301	v	M8	ST	200

DRAADSTANG DIN 975**TIGE FILETÉE DIN 975**

ROD



Art	SS316	Stock SS316	A	Eenheid Unité	
ROD08-2	14170	v	M8	M	2



BEDRIJVENPARK COUPURE 5A
B-9700 OUDENAARDE
+32(0)55 23 29 90
INFO@TRAYCO.EU



www.trayco.eu